

Доска настенная аудиторная трёхэлементная

(паспорт)

Доска классная трёхэлементная (далее - доска) предназначена для использования в сухих отапливаемых помещениях и соответствует требованиям ГОСТ 20064-86.

1. Технические характеристики:

1.1. Габаритные размеры ШхВ указаны в таблице:

Наименование	Размеры полотна	Размеры крыла
ДК 33	1500x1000	725x1000
ДК 35	1700x1000	850x1000

2. Требования безопасности:

2.1. При навеске и эксплуатации доски необходимо руководствоваться стандартными правилами техники безопасности.

2.2. Сборку производить в хорошо освещённых помещениях, исправными инструментами и принадлежностями при соблюдении всех норм ТБ.

3. Транспортировка, хранение, эксплуатация.

Изделие транспортируется в упаковке предприятия-изготовителя любым видом транспорта при условии надёжной защиты от механических повреждений и атмосферных осадков.

4. Гарантии поставщика

Предприятие изготовитель гарантирует соответствие доски требованиям ГОСТ 20064-86 при условии соблюдения правил транспортировки, хранения и эксплуатации. Гарантийный срок эксплуатации 12 месяцев. Срок службы - 7 лет.

5. Комплект поставки.

- | | | | |
|----------------------------|-------|--------------------------------------|-------|
| 1. Основное полотно..... | 1 шт. | 4. Саморез с прессшайбой 4,2x75..... | 4 шт. |
| 2. Поворотное полотно..... | 2 шт. | 5. Дюбель 8x60..... | 4 шт. |
| 3. Лоток..... | 1 шт. | 6. Заглушка торцевая..... | 2 шт. |

6. Схема сборки.

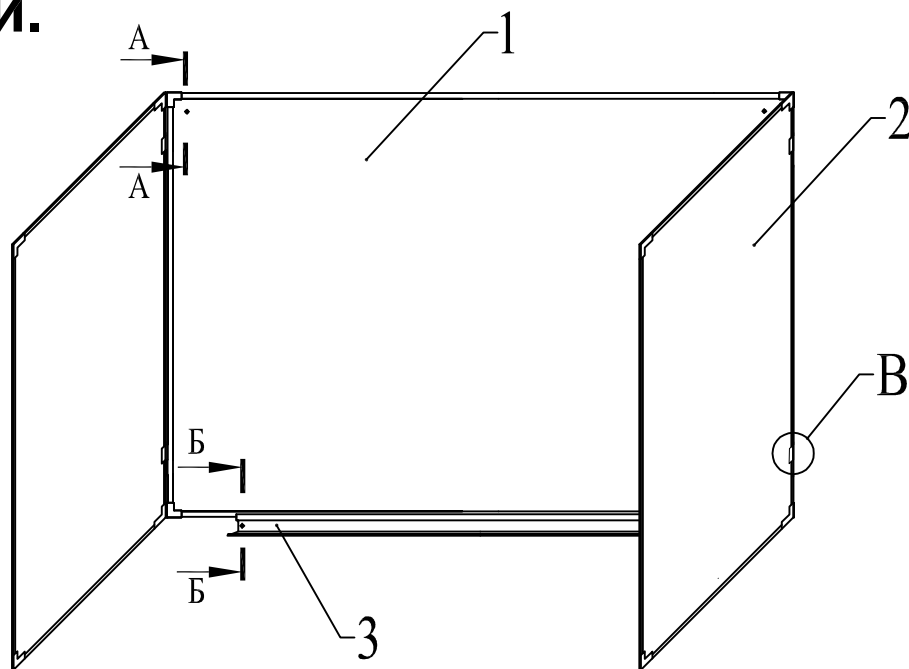


Рис.1

ВНИМАНИЕ! Операция навески доски применима, если стена бетонная или кирпичная!
В случае иного материала стены необходимо закрепить полотно доски в нижней части дополнительными саморезами, для чего просверлить в полотне отверстия $\text{Ø}6$ мм (Рис.2)
Либо применить другие методы и крепёжные элементы навески!

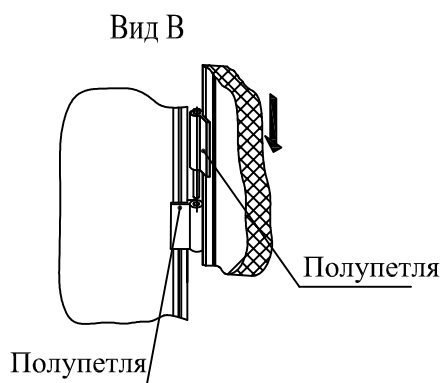


Рис.4

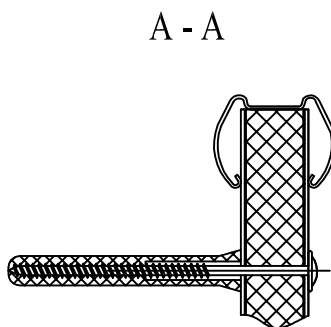


Рис.3

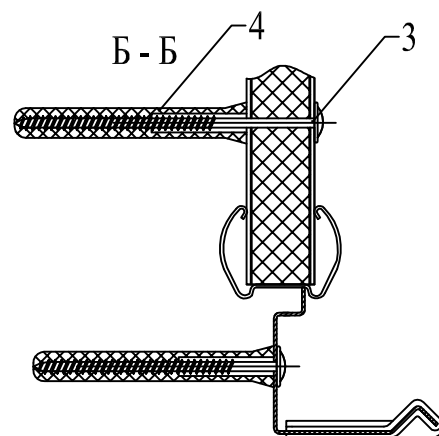


Рис.2

Сборку доски производить согласно рис.1 в следующей последовательности:

1. На стене на необходимой высоте закрепить лоток (3), для чего по его отверстиям разметить и просверлить в стене два отверстия $\text{Ø}8$ и глубиной 80 мм, забить в них два дюбеля (5), и саморезами (4) закрепить лоток (Рис.2). На торцевые части лотка закрепляем заглушки (6).

2. Устанавливаем в верхний паз лотка основное полотно (1), выравниваем его и по отверстиям размечаем место сверловки. Затем, убрав полотно повторяем операцию сверловки с теми же параметрами, что и в п.1 и закрепляем полотно на стене (Рис.3).

3. Навешиваем поворотные полотна (2) (Рис.4).